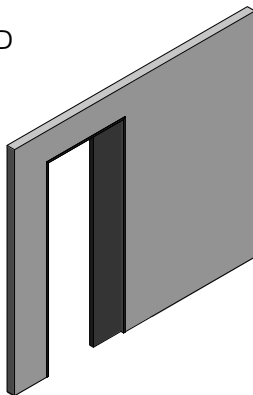


MONTÁŽNÍ NÁVOD – MONTÁŽNY NÁVOD – INSTALLATION MANUAL
MONTAGEANLEITUNG – РУКОВОДСТВО ПО СБОРКЕ – УПЪТВАНЕ ЗА МОНТАЖ
SZERELÉSI ÚTMUTATÓ – UPUTE ZA UGRADNJU – NAVODILA ZA MONTAŽO
INSTRUCȚIUNI DE MONTAJ

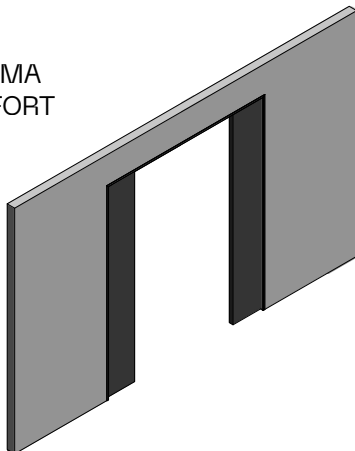
VÁLCOVANÉ POUZDRO – VALCOVANÉ PUZDRO – ROLLED POCKET –
GEWALZT SCHIEBETÜRCASTEN – ВАЛЬЦОВАННЫЙ ПЕНАЛ –
ВАЛЦУВАНА СТРОИТЕЛНА КАСЕТА – HENGERELT TOKOK –
VALJANI KUČIŠTE – VALJANE OHIŠJE – LAMINATE TOCUL

NORMA

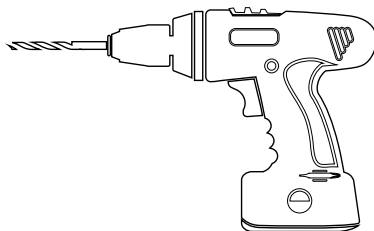
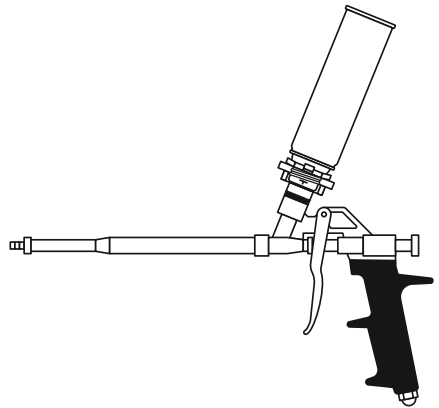
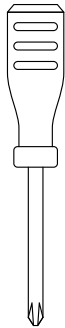
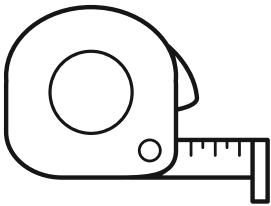
NORMA
STANDARD

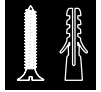


NORMA
KOMFORT

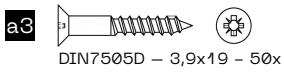
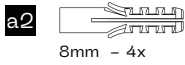
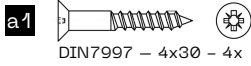


JAP

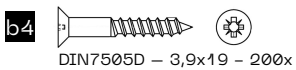
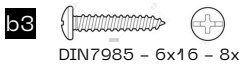
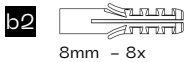
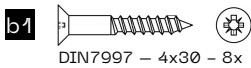




STANDARD



KOMFORT





Zed'
Stena
Masonry
Mauer
Кладка



Sádrokarton
Sadrokartón
Drywall
Gipskarton
Гипсокартон

CZ

- *1 Pouze pro zed' – Stavební pouzdro je nutné opatřit překladem.
 - *2 Pouzdro Norma je určeno na dokončenou tloušťku příčky 100 mm nebo 125 mm.
 - *3 Pouze Komfort pro zed' – Ukotvení pouzdra k překladu proveďte pomocí přibalených kotev, hmoždinek a příslušných vrutů.
 - *4 Značka pro kontrolu rovinnosti pouzdra ve výšce 1 m nad úrovní finální podlahy.
 - *5 Pouzdro se usazuje na úroveň finální podlahy.
-

SK

- *1 Iba pre stenu – Stavebné puzdro je nutné opatřit prekladom.
 - *2 Puzdro Norma je určené na dokončenú hrúbku priečky 100 mm alebo 125 mm.
 - *3 Iba Komfort pre stenu – Ukotvíte puzdro k prekladu pomocou pribalených kotiev, rozperiek a príslušných skrutiek
 - *4 Značka na kontrolu rovinnosti puzdra vo výške 1 m nad úrovňou finálnej podlahy.
 - *5 Puzdro sa osádza na úroveň finálnej podlahy.
-

EN

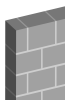
- *1 For masonry only – The pocket door frame must be equipped with a lintel.
 - *2 Norma frames are for final partition thicknesses of 100 mm or 125 mm.
 - *3 Komfort for masonry only – Anchor the frame to the lintel using the supplied dowel anchors and appropriate screws.
 - *4 Mark for checking the evenness of the frame at 1 m above the final floor level.
 - *5 The frame settles to the level of the final floor.
-

DE

- *1 Nur für Mauer – Schiebetürkasten muss mit Sturzträger versehen werden.
 - *2 Das Modell Norma eignet sich für Fertigwanddicken von 100 mm oder 125 mm.
 - *3 Nur Modell Komfort für Mauer – Die Verankerung des Kastens am Sturzträger erfolgt durch mitgelieferte Verankerungsdübel und entsprechende Schrauben.
 - *4 Markierung zur Kontrolle der Ebenheit des Kastens in Höhe von 1 m über der Ebene des fertigen Fußbodens.
 - *5 Der Kasten wird auf die Ebene des fertigen Fußbodens gesetzt.
-

RU

- *1 Только для кладки — Дверной пенал необходимо снабдить перемычкой.
- *2 Пенал Norma предназначен для готовой перегородки толщиной 100 мм или 125 мм.
- *3 Только Komfort для кладки — Закрепление пенала к перемычке производить при помощи прилагаемых анкеров, дюбелей и соответствующих шурупов.
- *4 Отметка для проверки плоскости пенала на высоте 1 м над уровнем чистового пола.
- *5 Пенал устанавливается на уровень чистового пола.



Стена
fal
Zid
Stena
Zid



Гипскартон
Gipszkarton
Gipsane ploče
Mavčne plošče
Plăci de rigips



BG

- *1 Само за стена – Строителна касета трябва да бъде снабдена със щурц.
 - *2 Касета „Norma“ е предназначена за завършена дебелина на преградната стена от 100 мм или 125 мм.
 - *3 Само „Komfort“ за стената – Окачването на касетата към щурца извършете като използвате предоставените дюбели и съответните винтове.
 - *4 Касетата е маркирана за правилното ѝ разполагане в равнината на височина 1 м над нивото на готовия под.
 - *5 Касетата се поставя на нивото на готов под.
-

HU

- *1 Csak falhoz – A tokot áthidalóval kell ellátni.
 - *2 A Norma tokot 100 mm vagy 125 mm befejezett válaszfalvastagságra tervezték.
 - *3 Csak Komfort a falhoz – A tokot a mellékelt horgonyok, tiplik és a megfelelő csavarok segítségével rögzítse az áthidalóhoz.
 - *4 Jelzés a tok simaságának ellenőrzésére a végső padló szintje felett 1 m magasság jelzés ellenőrzése a befejezett padlótól.
 - *5 A tokot a befejezett padló szintjére kell telepíteni.
-

HR

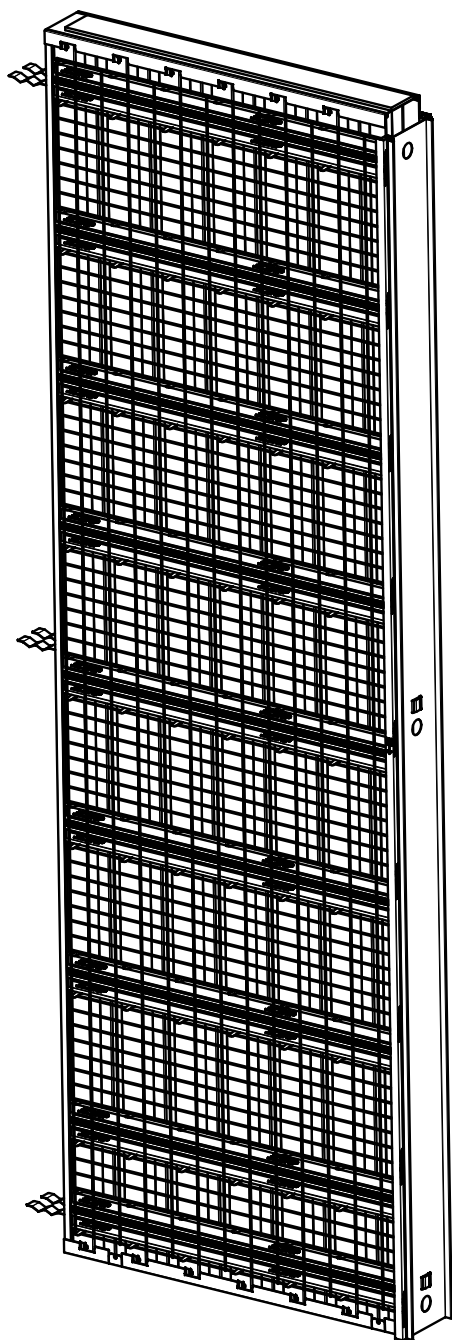
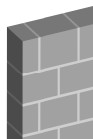
- *1 Samo za zid – Građevinsko kućište potrebno je opremiti nadvratnikom.
 - *2 Kućište Norma namijenjeno je za završenu debljinu pregrade od 100 mm ili 125 mm.
 - *3 Samo Komfort za zid – Kućište usidrite za nadvratnik pomoću dostavljenih sidrišta za tiple i odgovarajućih vijaka.
 - *4 Oznaka za provjeru ravnine kućišta na visini od 1 m iznad razine završnog poda.
 - *5 Kućište se stavlja na razinu završnog poda.
-

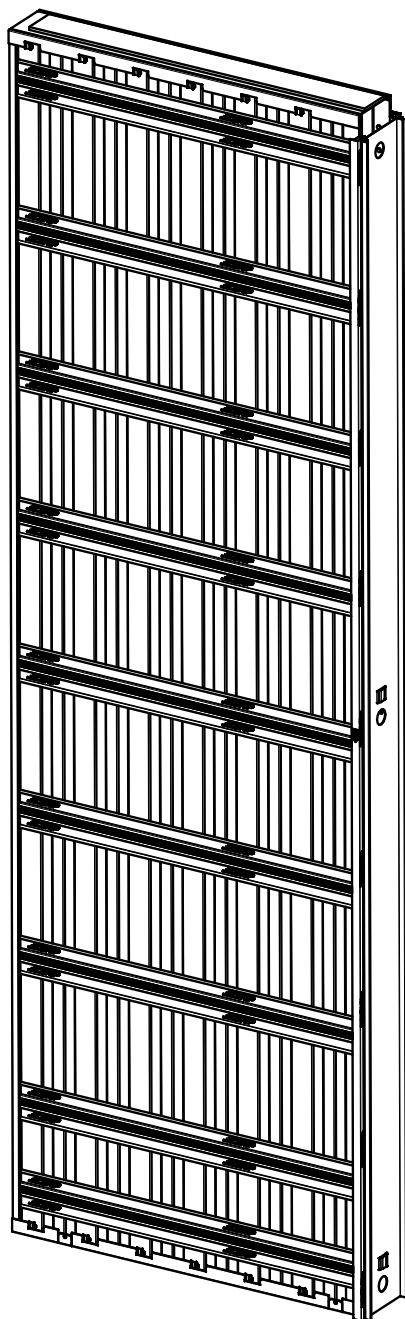
SL

- *1 Samo za na steno – Gradbeno ohišje mora biti opremljeno s preklado.
 - *2 Ohišje Norma je namenjeno za končno debelino prečnice 100 mm ali 125 mm.
 - *3 Samo Komfort za steno – Sidranje ohišja k prekadi izvedite s pomočjo priloženih sider čepov in primernih vijakov.
 - *4 Oznaka pod kontrolo ravnine ohišja v višini 1 m nad nivojem zaključnih tal.
 - *5 Ohišje se namešča na nivo končne talne obloge.
-

RO

- *1 Doar pentru zidarie – Structura de rezistentă trebuie prevăzută cu buiandrug de susținere.
- *2 Carcasa Norma este destinată peretilor despartitori cu grosime totală de 100 mm sau 125 mm.
- *3 Doar Komfort pentru zidarie – Execuția ancorarea carcsei pe buiandrug cu ajutorul diblurilor și șuruburilor de ancorare atașate.
- *4 Reper pentru verificarea planeității carcsei la înălțimea de 1 m deasupra pardoselii finale.
- *5 Carcasa se montează la nivelul pardoselii finale.



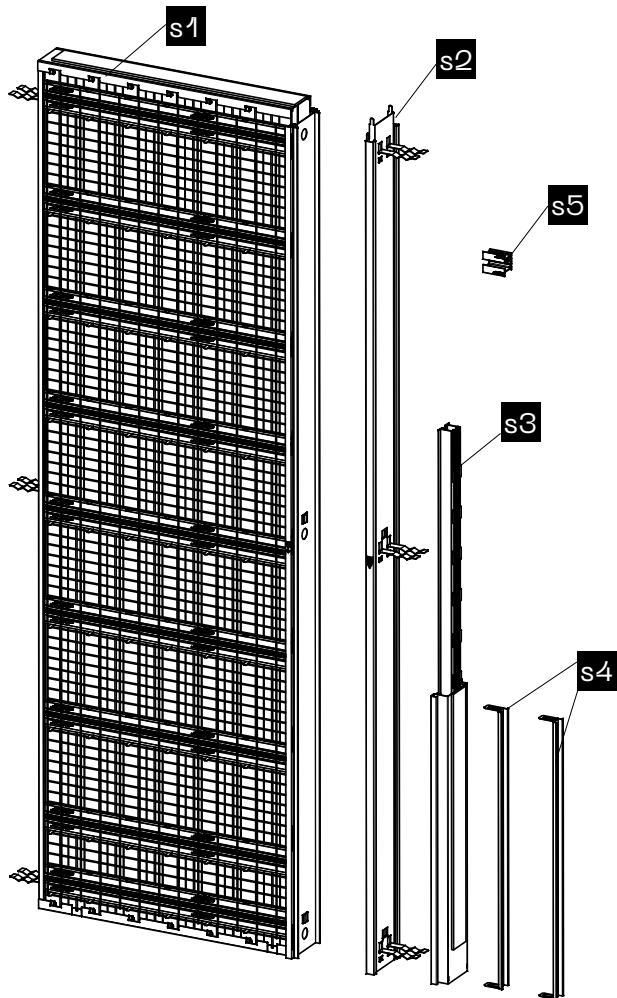


A



STANDARD

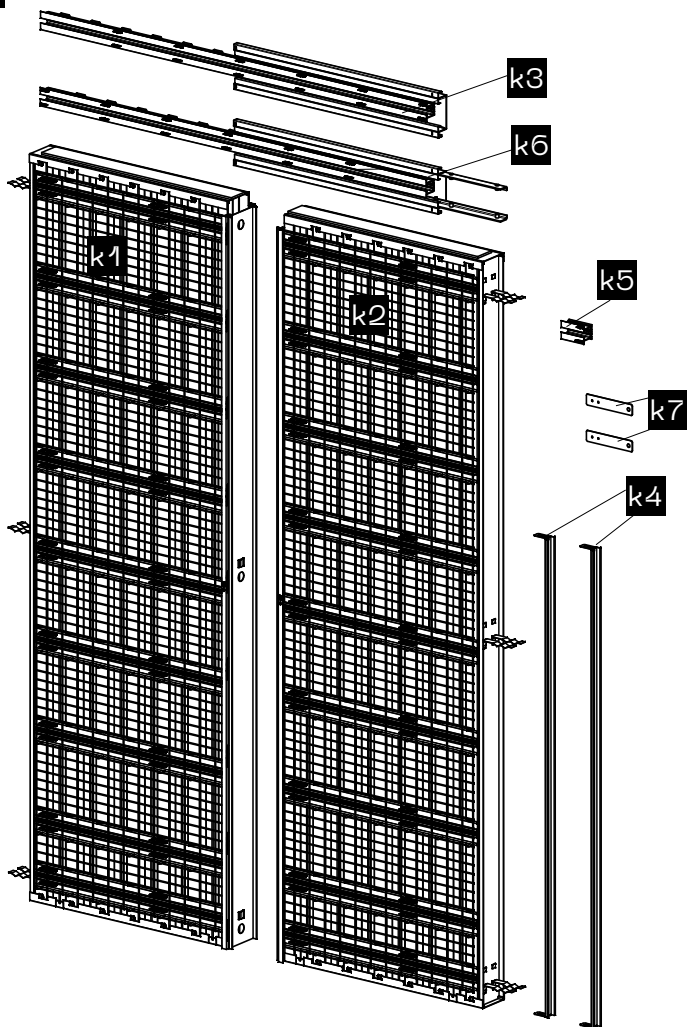
Norma





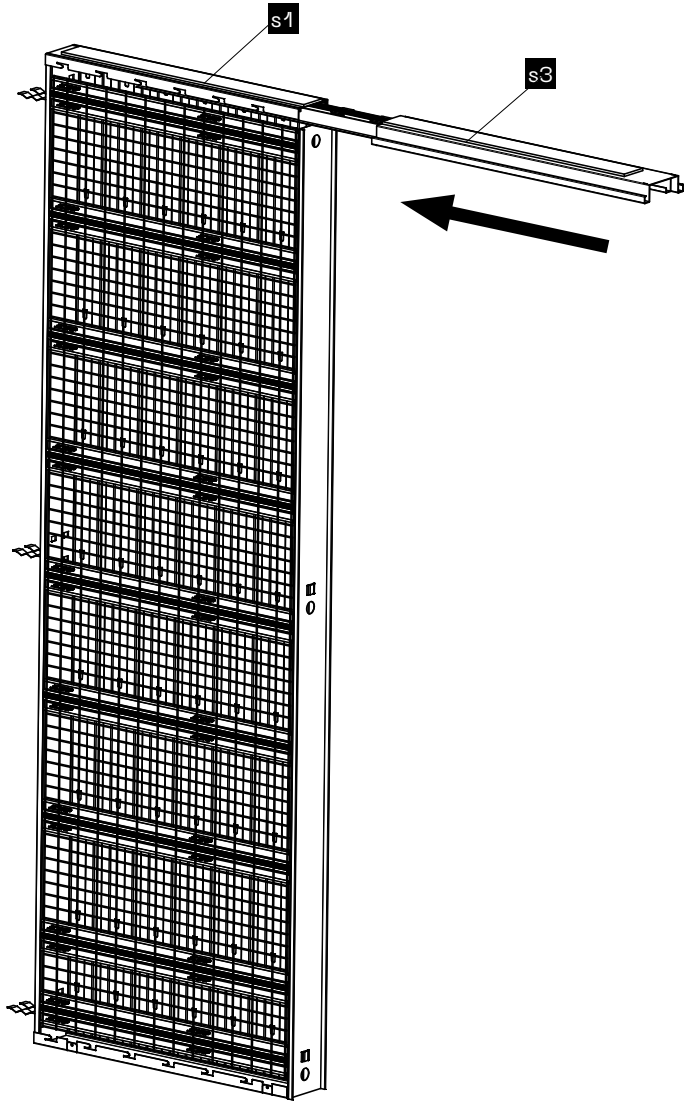
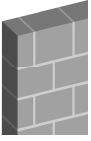
KOMFORT

Norma



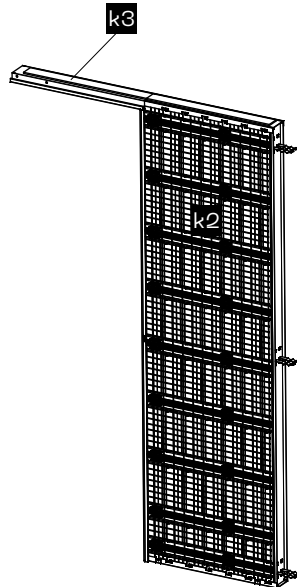
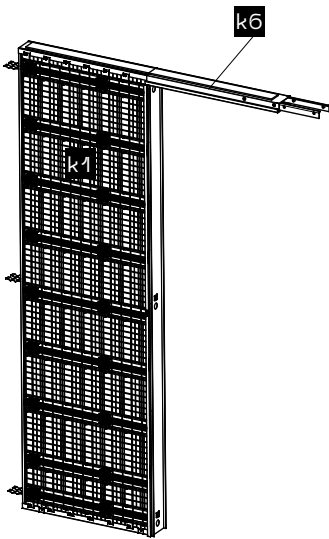
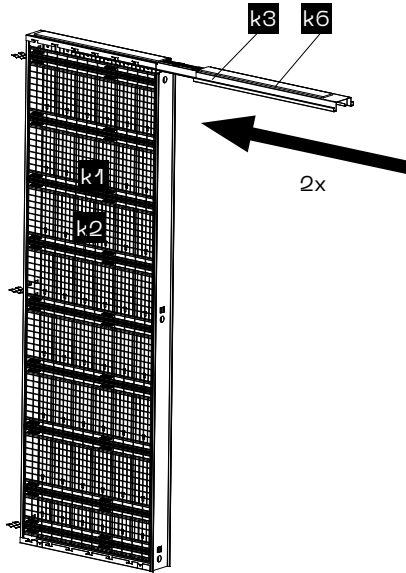
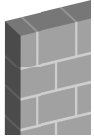
1A.

STANDARD

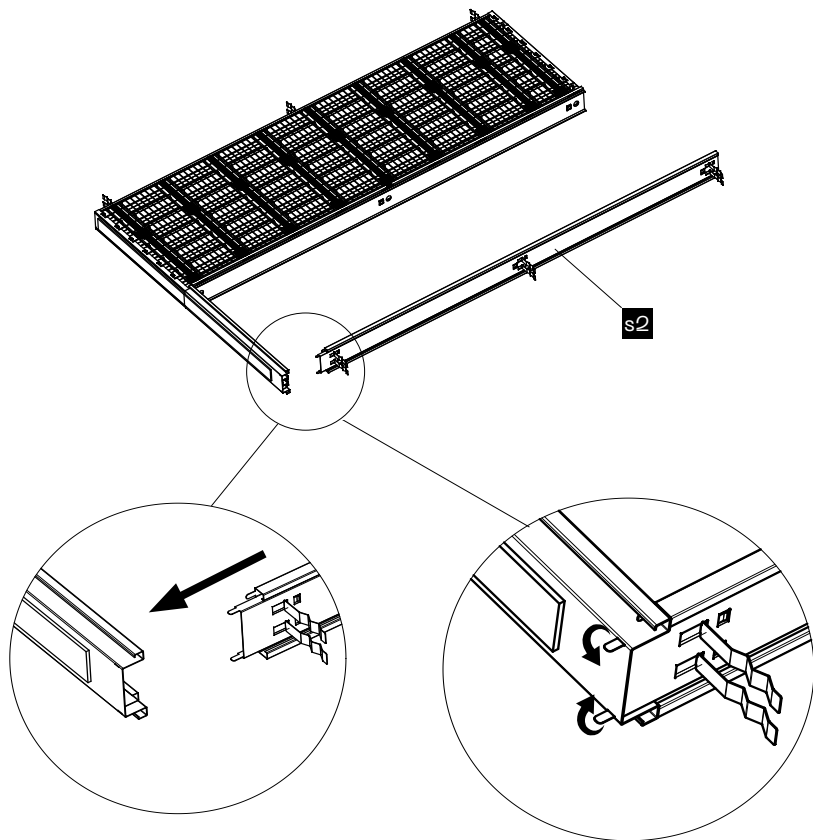


KOMFORT

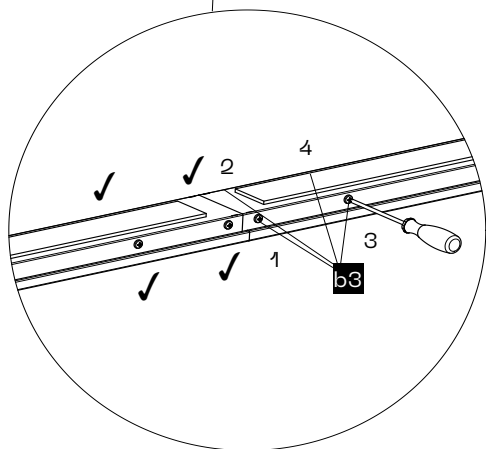
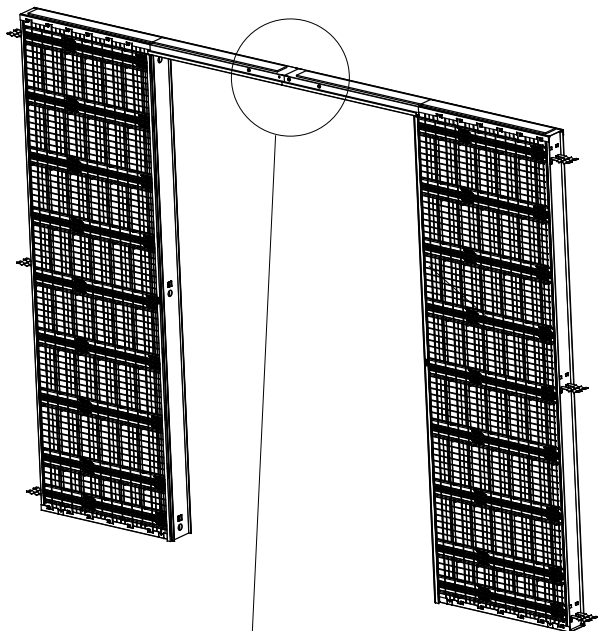
1B.



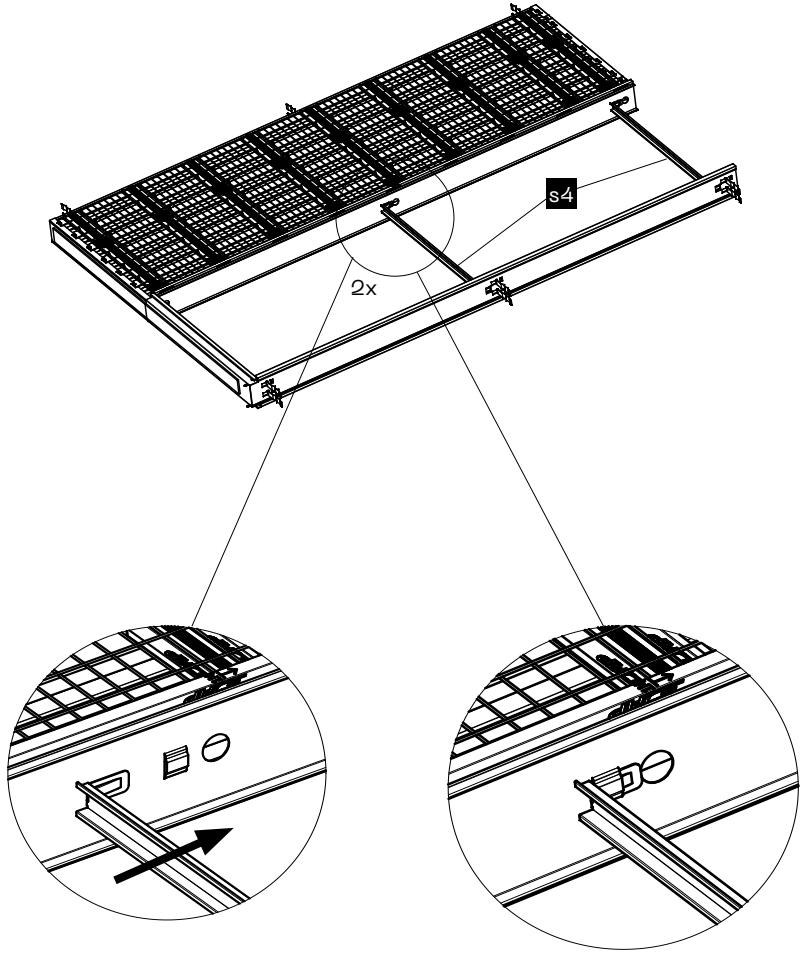
2A.



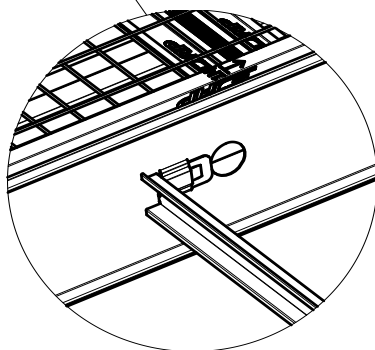
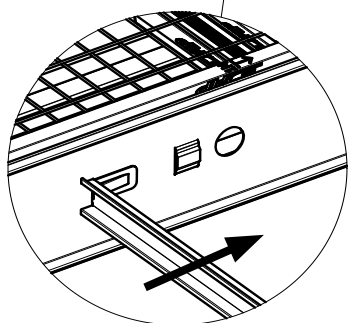
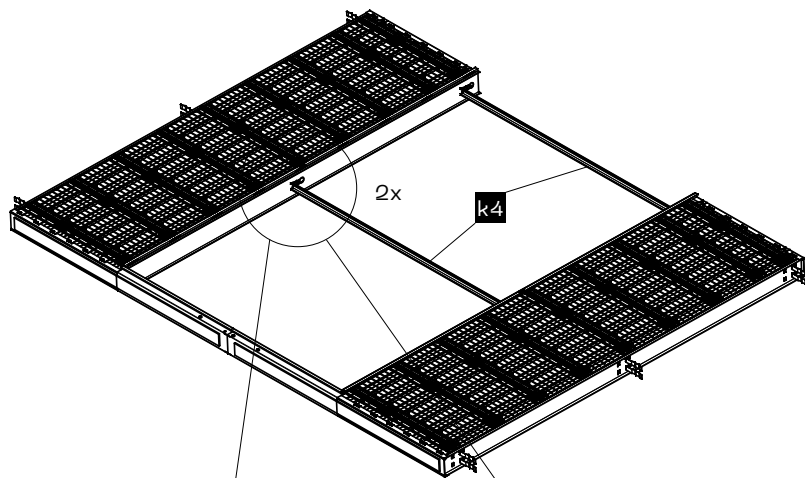
2B.



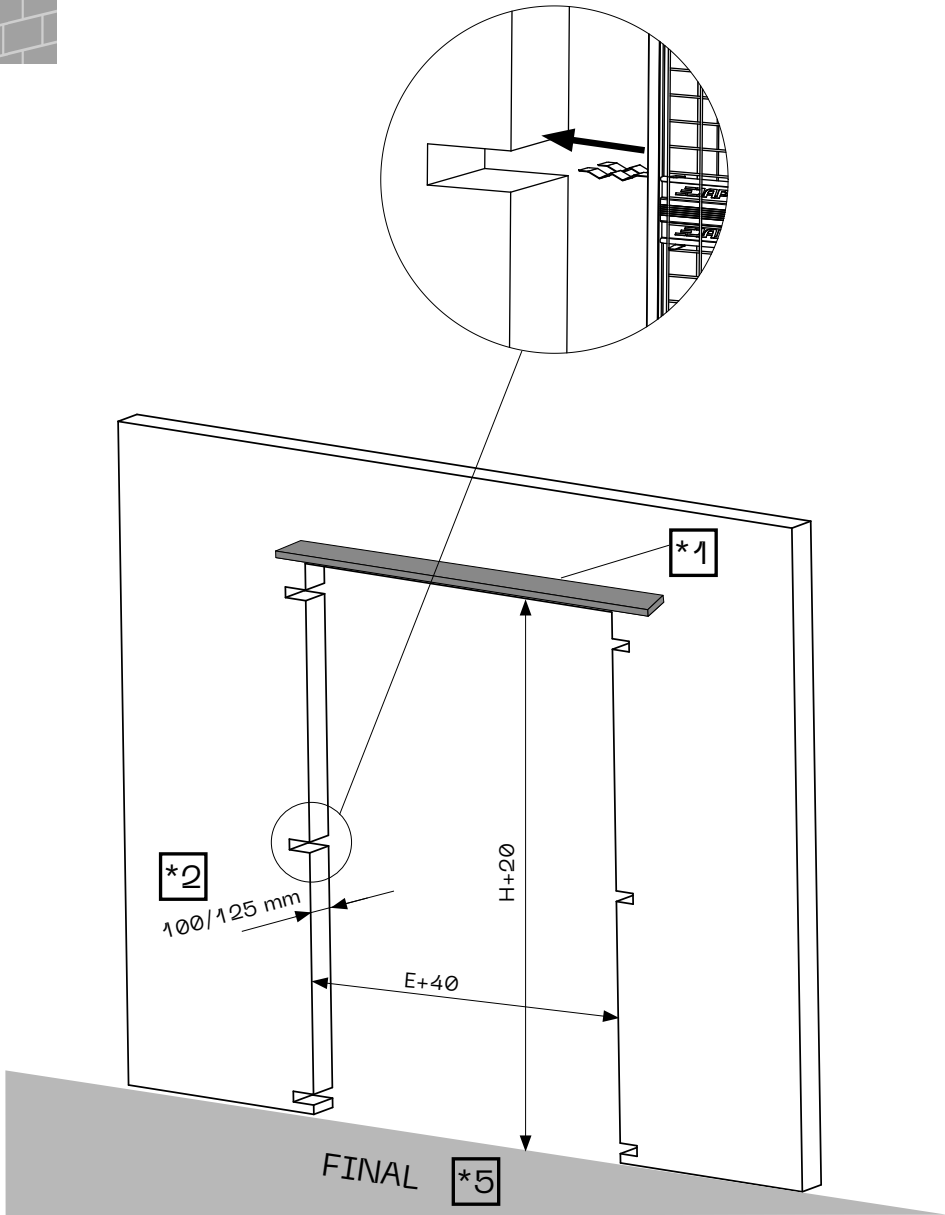
3A.



3B.



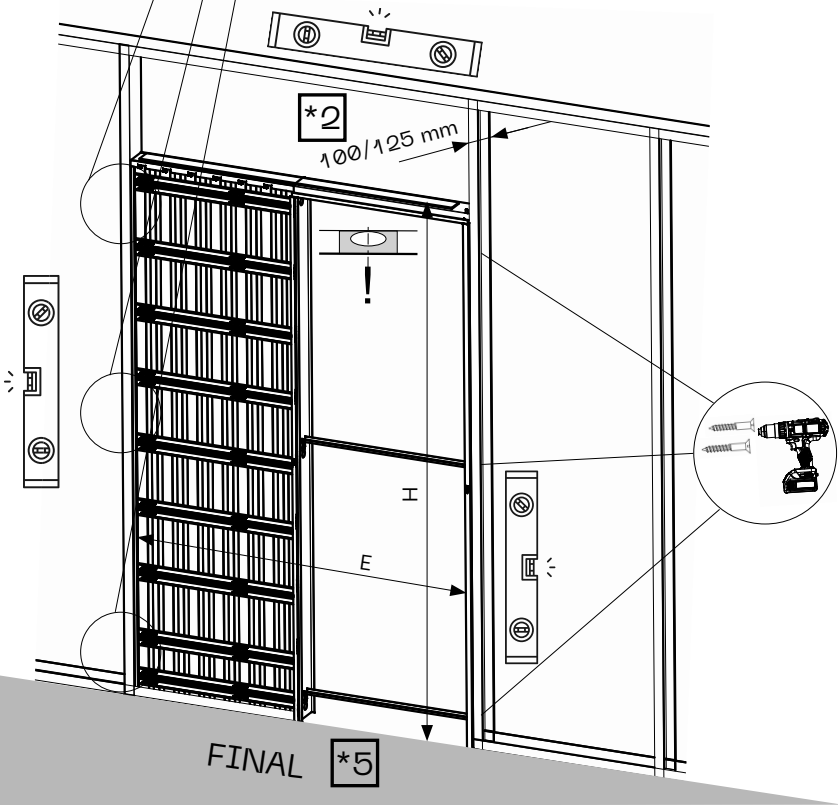
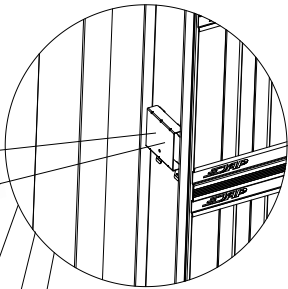
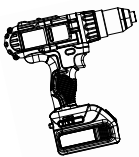
4.



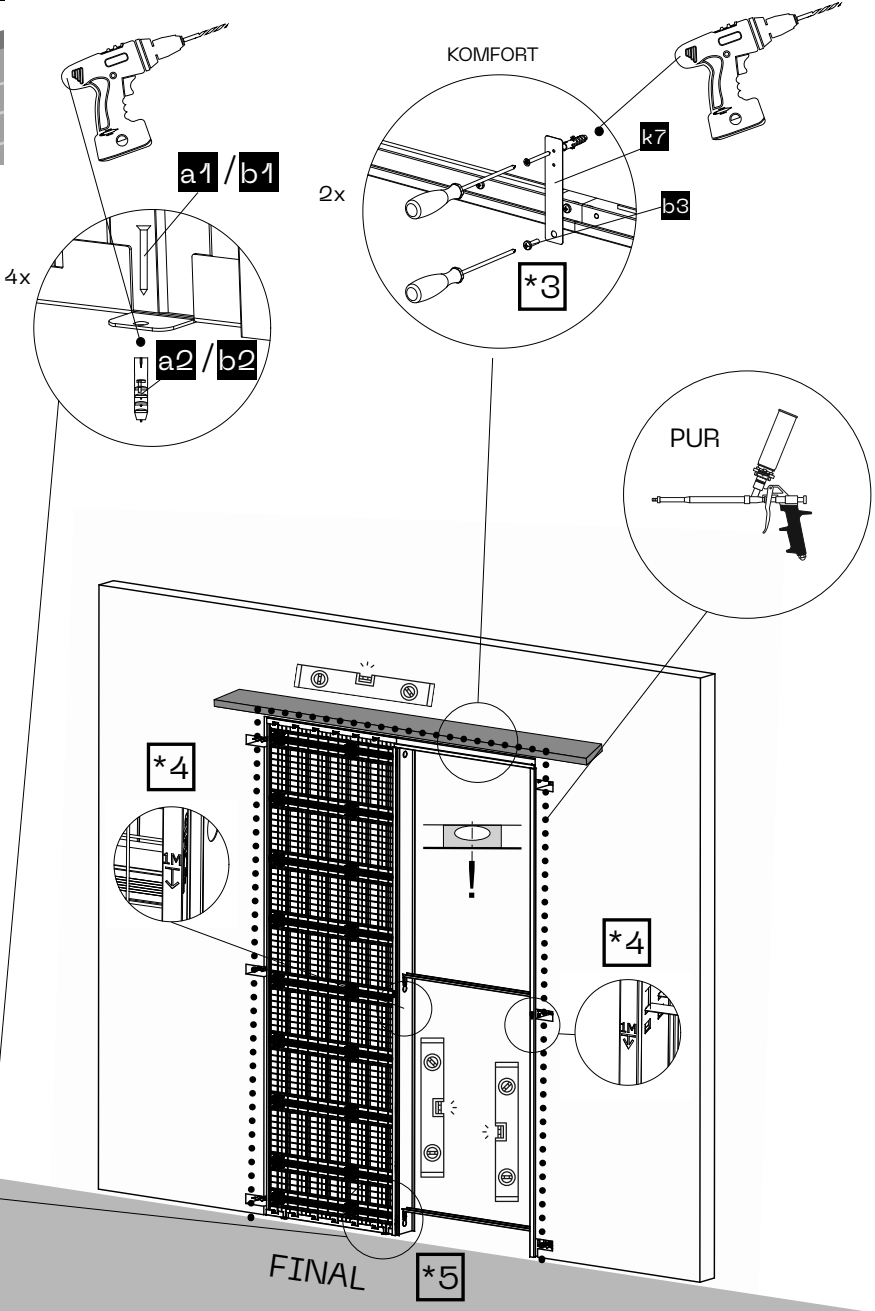
4.

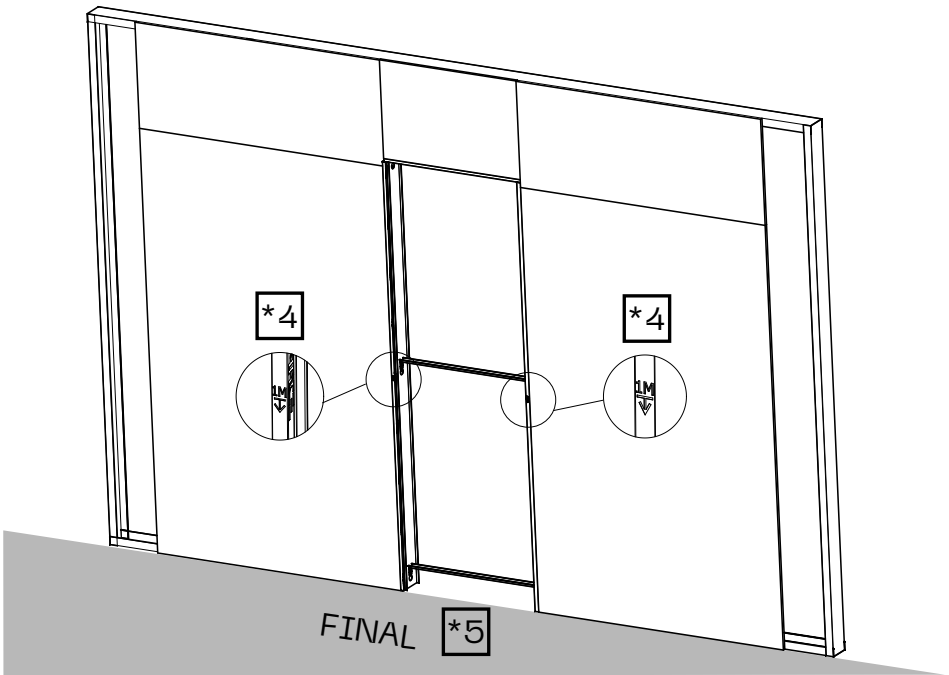


a3 / b4



5.

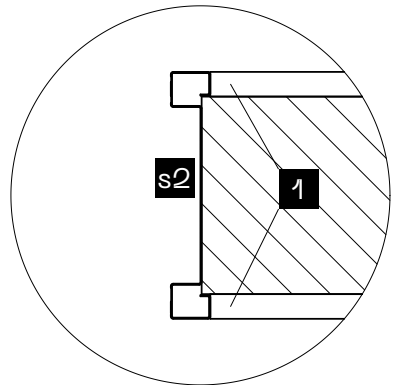
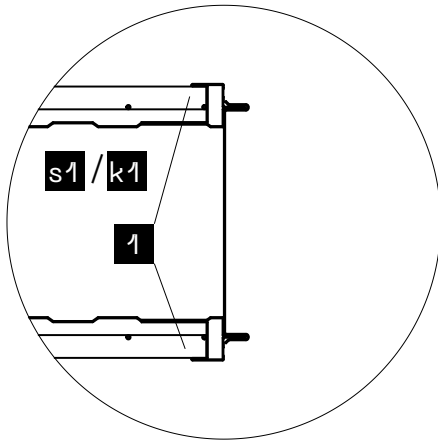
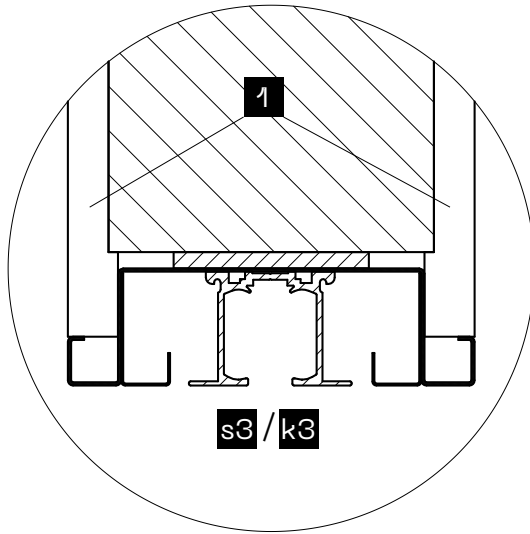




5.

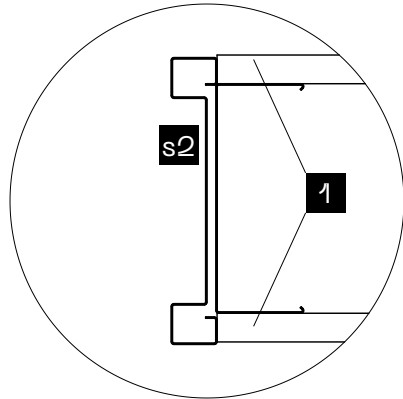
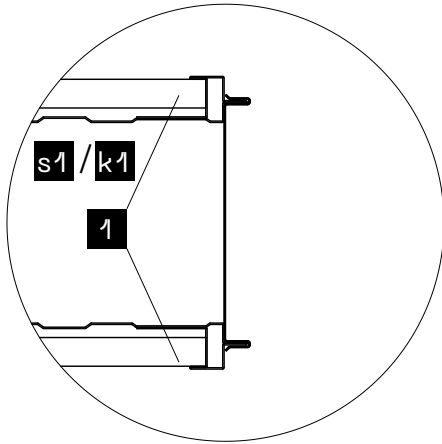
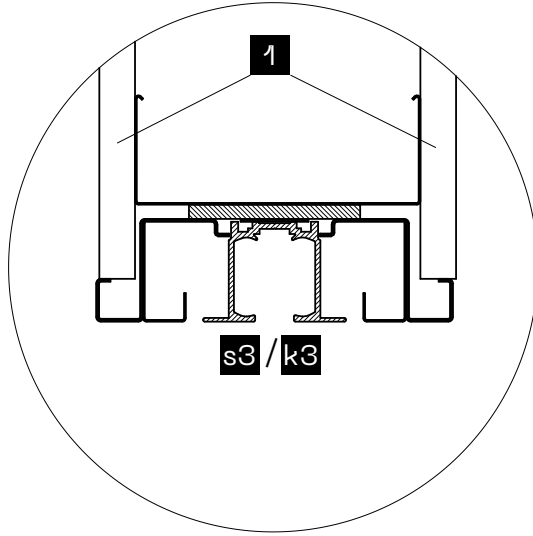
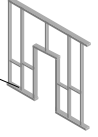


1



5.

1



JAP

JAP FUTURE S.R.O.

Nivky 67,
750 02 Přerov III – Lověšice
Czech Republic

IČ: 05533139, DIČ: CZ05533139
+420 581 587 811
jap@japcz.cz, www.japcz.cz